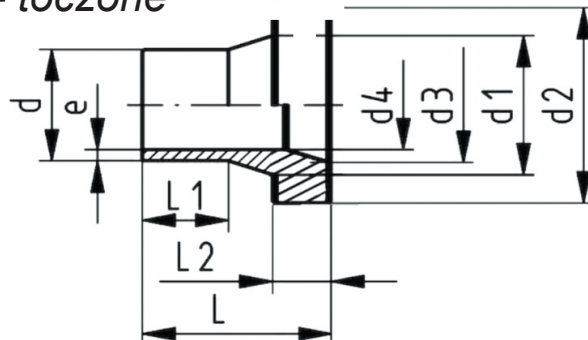


Tuleje kołnierzowe PE 100 - Krótkie

wyłaczane - toczone



SDR 11	INDEKS	d	d1	d2	d4	L	L1	L2	e
	KWT000024GA	225	235	268	184,0	108	46	32	20,5
	KWT000026GA	250	285	320	204,6	115	45	35	22,7
	KWT000028GA	280	291	320	229,2	118	45	35	25,4
	KWT000030GA	315	335	370	254,9	166	88	35	30,0
	KWT000035GA	355	373	430	290,0	187	98	40	33,8
	KWT000040GA	400	427	482	323,8	196	106	45	38,1
	KWT000045GA	450	514	585	364,1	139	61	60	42,9
	KWT000050GA	500	530	585	404,5	138	62	60	47,8
	KWT000055GA	560	615	684	453,3	135	20	60	53,3
	KWT000060GA	630	642	684	509,9	135	40	60	60,1
	KWT000065GA	710	737	800	574,6	120	20	60	67,7
	KWT000070GA	800	840	905	647,5	120	18	65	76,2
	KWT000075GA	900	944	1005	736,6	180	50	85	81,7
	KWT000080GA	1000	1047	1110	818,4	193	50	95	50,8
KWT000085GA	1200	1245	1330	981,6	215	60	110	109,2	

SDR 17	INDEKS	d	d1	d2	d4	L	L1	L2	e
	KWT001024GA	225	235	268	198,2	100	46	24	13,4
	KWT001026GA	250	285	320	220,4	105	45	25	14,8
	KWT001028GA	280	291	320	246,8	110	45	27	16,6
	KWT001030GA	315	335	370	275,7	166	88	35	19,6
	KWT001035GA	355	373	430	312,0	187	98	40	22,2
	KWT001040GA	400	427	482	350,2	196	106	45	24,9
	KWT001047GA	450	514	585	393,9	139	61	60	28,0
	KWT001050GA	500	530	585	437,6	138	62	60	31,2
	KWT001055GA	560	615	684	490,3	135	20	60	34,9
	KWT001060GA	630	642	684	551,5	135	40	60	39,3
	KWT001065GA	710	737	800	621,6	120	20	60	44,2
	KWT001070GA	800	840	905	700,5	120	18	65	49,8
	KWT001075GA	900	944	1005	788,1	155	50	65	56,0
	KWT001080GA	1000	1047	1110	875,5	170	50	70	62,3
KWT001085GA	1200	1245	1330	1050,7	190	60	70	74,7	