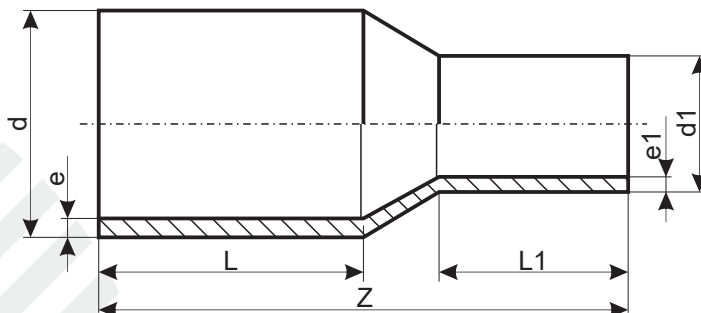


Redukcja długa PE 100



SDR 11

INDEKS	d [mm]	d1 [mm]	dw [mm]	e [mm]	dw1 [mm]	e1 [mm]	Z [mm]	L [mm]	L1 [mm]
KWT002616GA	250	160	204,6	22,7	130,8	14,6	281	131	105
KWT002618GA	250	180	204,6	22,7	147,2	16,4	271	131	105
KWT002620GA	250	200	204,6	22,7	163,6	18,2	270	131	114
KWT002622GA	250	225	204,6	22,7	184,0	20,5	266	131	122
KWT002636GA	280	160	246,8	16,6	130,8	14,6	304	139	105
KWT002638GA	280	180	246,8	16,6	147,2	16,4	294	139	105
KWT002640GA	280	200	246,8	16,6	163,6	18,2	293	139	114
KWT002642GA	280	225	246,8	16,6	184,0	20,5	289	139	122
KWT002644GA	280	250	246,8	16,6	204,6	22,7	285	139	131
KWT002656GA	315	160	257,8	28,6	130,8	14,6	333	150	105
KWT002658GA	315	180	257,8	28,6	147,2	16,4	323	150	105
KWT002660GA	315	200	257,8	28,6	163,6	18,2	322	150	114
KWT002662GA	315	225	257,8	28,6	184,0	20,5	317	150	122
KWT002664GA	315	250	257,8	28,6	204,6	22,7	314	150	131
KWT002668GA	315	280	257,8	28,6	229,2	25,4	307	150	139
KWT002676GA	355	160	290,6	32,2	130,8	14,6	368	165	105
KWT002678GA	355	180	290,6	32,2	147,2	16,4	358	165	105
KWT002680GA	355	200	290,6	32,2	163,6	18,2	357	165	114
KWT002682GA	355	225	290,6	32,2	184,0	20,5	352	165	122
KWT002684GA	355	250	290,6	32,2	204,6	22,7	349	165	131
KWT002686GA	355	280	290,6	32,2	229,2	25,4	342	165	139
KWT002688GA	355	315	290,6	32,2	257,8	28,6	335	165	150
KWT002696GA	400	160	327,4	36,3	130,8	14,6	405	180	105
KWT002698GA	400	180	327,4	36,3	147,2	16,4	395	180	105
KWT002700GA	400	200	327,4	36,3	163,6	18,2	394	180	114
KWT002702GA	400	225	327,4	36,3	184,0	20,5	390	180	122
KWT002704GA	400	250	327,4	36,3	204,6	22,7	386	180	131
KWT002706GA	400	280	327,4	36,3	229,2	25,4	379	180	139
KWT002708GA	400	315	327,4	36,3	257,8	28,6	373	180	150
KWT002710GA	400	355	327,4	36,3	290,6	32,2	368	180	165